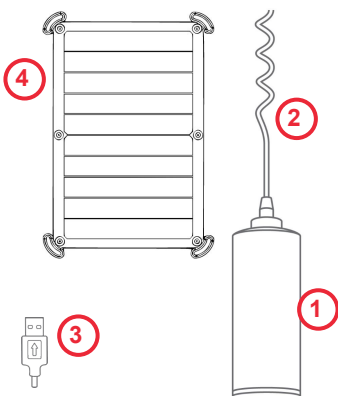




# Voltaic

## Shine & Shine Solar Light + USB Charger

support@voltaicsystems.com

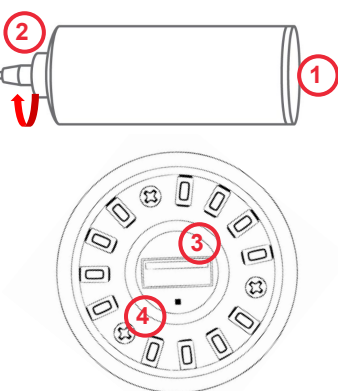


### What's Included:

1. Shine
2. Charging Cable (1.2m)
3. USB Adapter
4. Solar Panel (Shine Solar only)

### Contenido:

1. Shine
2. Cable de carga (1.2m)
3. Adaptador USB
4. Panel solar (solamente Shine Solar)



### Shine Details

1. Lens/ Touch Switch – light on / off / dim
2. Back Cap – secures Charging Cable
3. USB Output – charges smartphones and other USB devices
4. LED Charge Indicator

### Detalles de Shine

1. Lente y botón de encendido y apagado
2. Tapa trasera: asegura el Cable de Carga
3. Salida de USB: para cargar smartphones y otros aparatos con USB
4. Indicador LED de carga

### Turn Light On and Off

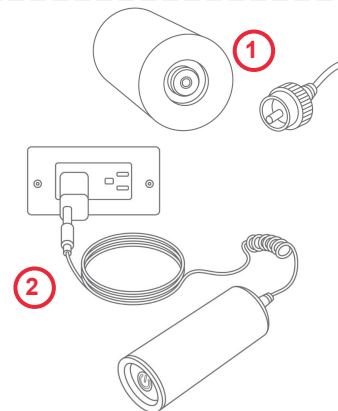
Touch lens briefly to turn on (flat surface of the lens). Touch and hold for three seconds to adjust brightness. Touch again briefly to turn off. Light will indicate charge level after turning off.

### Encendido y apagado

Toque el Lente para encender. Mantenga presionado durante tres segundos para ajustar el brillo. Toque otra vez para apagar. La luz indicará el nivel de carga después de apagarse.

### USAGE

Light	High	Medium	Low
Lumens	300	150	30
Runtime (Hrs)	12	24	100

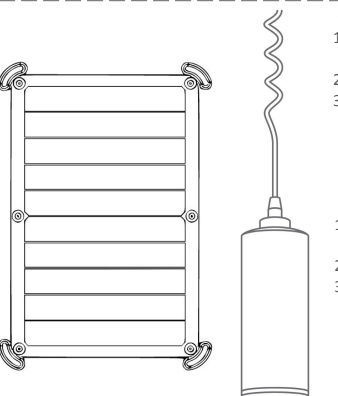


### Charging Shine from a USB Port

1. Connect 3.5x1.1mm barrel connector to Shine and screw on metal plug to secure.
2. Connect USB Adapter to Charging Cable and plug into a USB Port.

### Puede cargar Shine desde cualquier puerto USB

1. Conecte el conector cilíndrico a Shine y atornille el tapón de metal para asegurarlo.
2. Conecte el adaptador USB al cable de carga y conéctelo a un puerto USB.



### Charge Shine Solar from Solar Panel

1. Connect 3.5x1.1mm barrel connector to Shine and screw on metal plug to secure.
2. Connect Solar Panel to Charging Cable.
3. Point solar panel directly at the sun - Charge time in full sun from optional 5.5 Watt, 6 Volt panel is 8 hours and 4 hours from 10 Watt, 6 Volt panel.

### Para cargar Shine Solar desde el panel solar

1. Conecte el conector cilíndrico a Shine y atornille el tapón de metal para asegurarlo.
2. Conecte el panel solar al cable de carga.
3. Oriente el Panel Solar hacia el sol al aire libre: Shine se cargará con un panel de 5,5 vatios 6 voltios tras 9 horas de exposición a buenas condiciones solares y 4 horas desde un panel de 10 vatios.

### Charge Level Indicator

Charge Level Indicator activates when light is charging and after light is turned off.

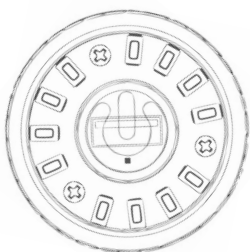
Charge Level Indicator blinks when charging and stays solid green when full.

### Indicador de nivel de carga

La Luz indicadora de carga aparece cuando se está realizando la carga y cuando el aparato está apagado.

Parpadeará durante la carga y se volverá verde cuando ésta se haya completado.

Indicator Color	Charge Level
Red / Rojo	< 33%
Amber / Ambar	33-66%
Green / Verde	>66%

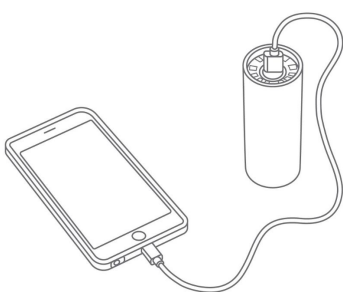


### Charge a Smartphone or Other USB Device

Unscrew Lens Cap. Connect device's USB cable to USB Port and plug into device. Charge level indicator on the Shine will indicate charge level. Device will indicate it is charging.

### Para cargar un smartphone u otro aparato USB

Desenrosque la tapa. Inserte el cable USB del aparato en el puerto USB y conéctelo al aparato, que indicará que se está cargando. Si no se carga, compruebe el nivel de carga.



### Mount Light as a Pendant

Loop Charging Cable around hook or other object. Two Velcro straps provide additional mounting support.

For more length, extension cables are available at:

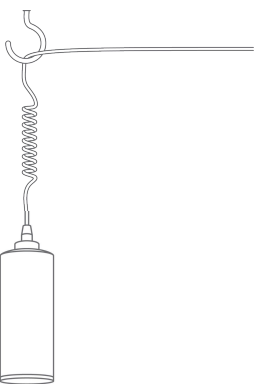
[www.voltaicsystems.com/adapters-cables](http://www.voltaicsystems.com/adapters-cables)

### Montar Luz como un colgante:

Cuegle el cable de carga alrededor de gancho u otro objeto. Dos correas de velcro brindan soporte de montaje adicional.

Para mayor longitud, los cables de extensión están disponibles en:

[www.voltaicsystems.com/adapters-cables](http://www.voltaicsystems.com/adapters-cables)

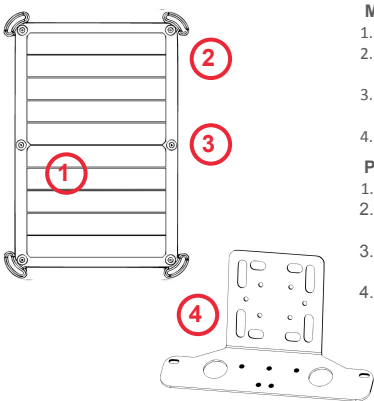


### Mount Solar Panel

1. 5.5W 6V ETFE panel (P105)
2. Corner pieces for mounting with cord or wire
3. Magnets for mounting to tin roof and ferro-magnetic surfaces
4. Bracket (Optional)

### Para montar el panel solar

1. 5.5W 6V ETFE panel (P105)
2. Cantoneras para montaje con cordón o alambre
3. Imanes para montaje en techo de hojalata y superficies ferromagnéticas
4. Soporte (Opcional)



### Mount Light on a Wall Inside or Outside

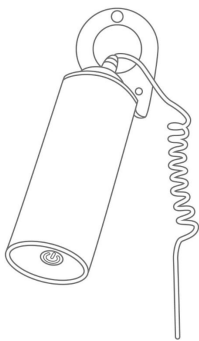
Attach Wall Mount Bracket (optional) to wall with screw(s) or nail.

Hang light on Wall Mount Bracket

### Para montar la luz en un muro interior o exterior

Fije el soporte de la luz (opcional) al muro con tornillo(s) o un clavo.

Cuelgue la luz en el soporte.



**More Information at [www.voltaicsystems.com/shine-solar](http://www.voltaicsystems.com/shine-solar)**

### Specifications

**Battery:** Li-Ion, 10,050mAh, 36.1 Watt-hours

**Input:** 3.5x1.1mm 5-8V/2A max **Output:** USB 5V/2A max

**Solar Panel Peak Power (Shine Solar Only):** 5.5 Watts, 6 Volts

Charge fully every 5 months to preserve battery life. Store between -20° to 35°C (-4° to 95°F). Charge between 0° to 45°C (32° to 113°F). Discharge between -15° to 60°C (5° to 140°F). Do not expose the battery to high heat or direct flame.

Dispose of properly. Do not throw in trash or incinerate. Do not get battery cell wet, store in high humidity or otherwise short circuit. Do not disassemble or tamper with battery.

Cargar completamente cada 5 meses. Almacenar a temperaturas entre -20 °C - 35 °C. Cargar a temperaturas entre 0 °C - 45 °C. Descarga a temperaturas entre -15 °C - 60 °C. No exponer la batería a fuego directo. Deseche la batería adecuadamente. No la lance a la basura ni la incinere. No sumerja la batería en agua, o de lo contrario se producirá un cortocircuito. No desarme ni intente abrir la batería.

